



D

2023

Wellness in your garden

GARTENSAUNEN VON INFRAWORLD

Entspannen im eigenen Garten hat eine besondere Wirkung auf den Menschen. Mit einer Außensauna von Infracworld schaffen Sie sich ein Rückzugsgebiet, um Ruhe und Erholung in Ihrer grünen Oase zu finden.

Jedes unserer Häuser zeichnet sich durch hochwertige Verarbeitung, Qualität und Langlebigkeit aus.

Die präzise Fertigung zeugt von hoher Handwerkskunst bis ins kleinste Detail. Neben den Standardgrößen fertigen wir die Modelle Bella und Terra auch auf Maß.

Sagen Sie uns einfach wie Sie sich Ihr Objekt im Garten vorstellen, wir planen und gestalten es gerne für Sie.





WAS SIE BEI DER PLANUNG EINER GARTENSAUNA BEACHTEN SOLLTEN:

- **Baubewilligung:**

Vor Baubeginn sollten Sie, mit dem für Ihr Baugebiet zuständigen Bauamt, alle offenen Fragen klären, da es regional unterschiedliche Richtlinien für die Erteilung bzw. Notwendigkeit einer Baugenehmigung gibt.

- **Betonfundament:**

Ein gutes Betonfundament ist das Wichtigste für die Haltbarkeit, sowie für die Sicherheit Ihres Gartenhauses. Nur so haben Sie die Garantie, auch in Zukunft, keine Probleme durch Feuchtigkeit und Umwelteinflüsse zu haben. Nützliche Hinweise können Sie gerne bei uns anfordern.

- **Elektroinstallation:**

Gerne unterstützen wir Sie auch bei der Planung der Elektroinstallation. Eine Anleitung können wir Ihnen jederzeit zusenden.

- **Dacheindeckung:**

Die inkludierte Dachpappe ist für den vorübergehenden Wetterschutz gedacht. Sie ist jedoch nicht als dauerhafte Dacheindeckung geeignet. Dächer sind besonderen Klimabedingungen ausgesetzt. Daher empfehlen wir, dass Sie sich bei Ihrem Dachdecker über die geeignete Dacheindeckung informieren.

- **Anlieferung und Entladung:**

Die Anlieferung der Gartensauna erfolgt per LKW. Das Entladen ist bauseits vom Kunden oder vom Fachhändler vor Ort zu organisieren und ist nicht im Transportpreis inkludiert. Die Möglichkeiten der Entladung sollten im Vorfeld mit uns oder mit Ihrem Fachhändler geklärt werden.

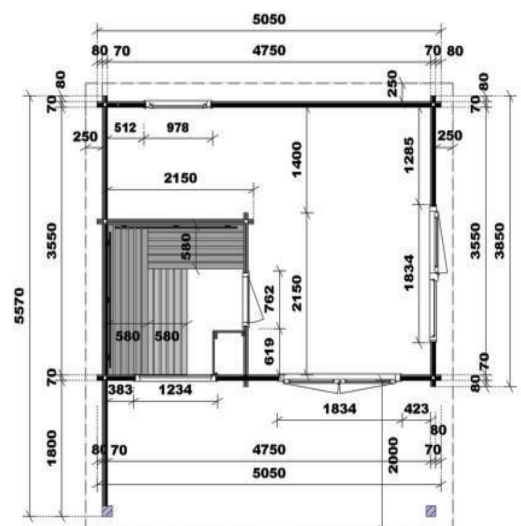
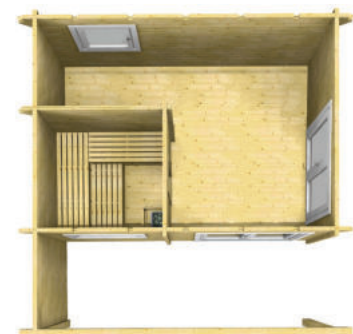
Gartensauna Bella 1

Art. Nr.: 391040



Abb.: Bella 1 mit Fenster und Eingangstür in exklusiver Ausführung, farbig lackiert

Haus	Blockbohlen aus 70 mm nordischer Fichte mit Ecküberstand und Gewindestangen	
	Fußboden aus 24 mm starken Bodendielen	
	Außenmaß mit Ecküberstand: 3850 x 5050 mm	
	Sockelmaß ohne Ecküberstand: 3690 x 4890 mm	
	Innenfläche: 16,6 m ²	
	Walm- oder Pultdach mit 250 mm Überstand seitlich und hinten	
	Firsthöhe: 2670 mm / Dachneigung: 3° / Dachfläche: 32,5 m ²	
	Vordach: 2000 mm	
	Grundrahmen imprägniert	
	Eingangstür: Doppelflügelement 1640 x 1960 mm nach außen aufgehend. Doppelglaselement: 1640 x 1960 mm mit fixem Glasteil und Kippelement.	
Sauna	Saunafenster feststehend: Isolierglas 1040 x 540 mm	
	Außenfenster mit Isolierglas: 780 x 830 mm	
	Sauna-Inneneinrichtung Norma in hochwertiger Espe	
	Liegen: 580 mm breit	
	2 Rückenlehnen, 2 Kopfstützen, Lüftungsschieber mit Insektengitter	
	Zwischenbankverkleidung, Ofenschutzgitter, Fußrost	
	moderner Eckblendschirm mit Saunalampe	
Glastür aus Sicherheitsglas, 1844 x 625 x 8 mm, klar, mit Schwelle		
Verpackung	Maße:	l x b x h = auf Anfrage
	Gewicht:	auf Anfrage



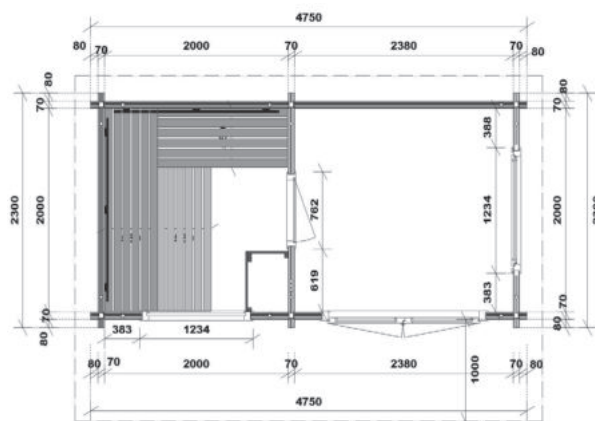
Gartensauna Bella 3

Art. Nr.: 391042



Abb.: Bella 3 mit Fenster und Eingangstür in exklusiver Ausführung, farbig lackiert

Haus	Blockbohlen aus 70 mm nordischer Fichte mit Ecküberstand und Gewindestangen	
	Fußboden aus 24 mm starken Bodendielen	
	Außenmaß mit Ecküberstand: 2300 x 4750 mm	
	Sockelmaß ohne Ecküberstand: 2140 x 4590 mm	
	Innenfläche: 8,8 m ²	
	Pultdach mit 250 mm Überstand seitlich und hinten	
	Firsthöhe: 2480 mm / Dachneigung: 3° / Dachfläche: 17,5 m ²	
	Vordach: 1000 mm	
	Grundrahmen imprägniert	
	Eingangstür: Doppelflügelelement 1640 x 1960 mm, nach außen aufgehend	
Sauna	Saunafenster feststehend: Isolierglas 1040 x 540 mm	
	Fenster im Vorraum: Isolierglas 1040 x 540 mm mit Kippbeschlag	
	Sauna-Inneneinrichtung Norma in hochwertiger Espe	
	Liegen: 580 mm breit	
	2 Rückenlehnen, 2 Kopfstützen, Lüftungsschieber mit Insektenschutzgitter	
	Zwischenbankverkleidung, Ofenschutzgitter, Fußrost	
moderner Eckblendschirm mit Saunalampe		
Glastür aus Sicherheitsglas 1844 x 625 x 8 mm, klar, mit Schwelle		
Verpackung	Maße:	l x b x h = 6000 x 1200 x 1400 mm
	Gewicht:	ca. 2000 kg



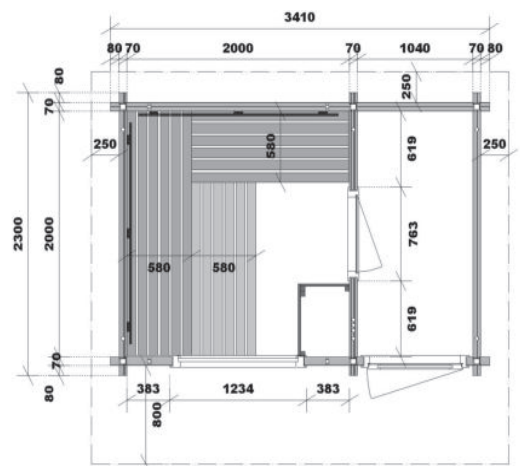
Gartensauna Terra 2

Art. Nr.: 391025



Abb.: Farbanstrich bauseits

Haus	Blockbohlen aus 70 mm nordischer Fichte mit Ecküberstand und Gewindestangen	
	Fußboden aus 24 mm starken Bodendielen	
	Grundrahmen imprägniert	
	Pultdach mit 250 mm Überstand seitlich und hinten sowie 800 mm vorne, Dachpappe, Dachschalung aus 19 mm Holzdielen, Giebelblende vorne und hinten, Firsthöhe ca. 2530 mm, Dachfläche: 12,1 m ² , Dachneigung: 3°	
	Eingangstür mit Isolierglas, verschließbar	
	Saunafenster feststehend: Isolierglas 1040 x 540 mm	
	Sockelmaß ohne Ecküberstand: 3250 x 2140 mm Außenmaß mit Ecküberstand: 3410 x 2300 mm Innenfläche: 6 m ²	
Schneelast: 300 kg/m ²		
Sauna	Inneneinrichtung Norma aus Weichholz in hochwertiger Espe	
	Liegen: 580 mm breit	
	2 Rückenlehnen, 2 Kopfstützen, Lüftungsschieber mit Insektengitter	
	Zwischenbankverkleidung, Ofenschutzgitter, Fußrost	
	moderner Eckblendschirm mit Saunalampe	
Glastür klar (1844 x 625 x 8 mm), mit Schwelle		
Verpackung	Maße:	l x b x h = 4700 x 1200 x 1200 mm
	Gewicht:	ca. 1500 kg



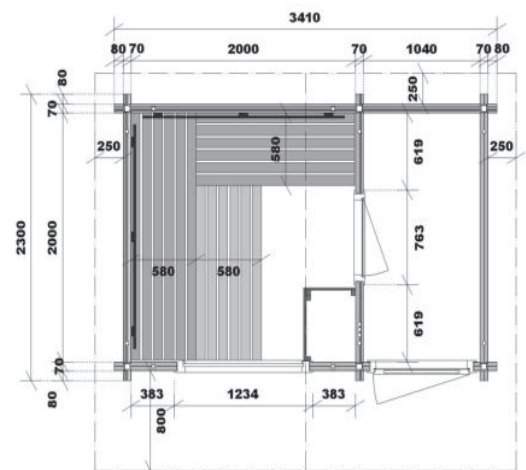
Gartensauna Terra 3

Art. Nr.: 391026



Abb.: Farbanstrich bauseits

Haus	Blockbohlen aus 70 mm nordischer Fichte mit Ecküberstand und Gewindestangen	
	Fußboden aus 24 mm starken Bodendielen	
	Grundrahmen imprägniert	
	Satteldach mit 250 mm Überstand seitlich und hinten sowie 800 mm vorne, Dachpappe, Dachschalung aus 19 mm Holzdielen, Giebelblende vorne und hinten, Firsthöhe ca. 2820 mm, Dachfläche: 12,4 m ² , Dachneigung: 15°	
	Eingangstür mit Isolierglas, verschließbar	
	Saunafenster feststehend: Isolierglas 1040 x 540 mm	
	Sockelmaß ohne Ecküberstand: 3250 x 2140 mm Außenmaß mit Ecküberstand: 3410 x 2300 mm Innenfläche: 6 m ²	
Schneelast: 300 kg/m ²		
Sauna	Inneneinrichtung Norma aus Weichholz in hochwertiger Espe	
	Liegen: 580 mm breit	
	2 Rückenlehnen, 2 Kopfstützen, Lüftungsschieber mit Insektengitter	
	Zwischenbankverkleidung, Ofenschutzgitter, Fußrost	
	moderner Eckblendschirm mit Saunalampe	
Glastür klar (1844 x 625 x 8 mm), mit Schwelle		
Verpackung	Maße:	l x b x h = 4700 x 1200 x 1200 mm
	Gewicht:	ca. 1700 kg



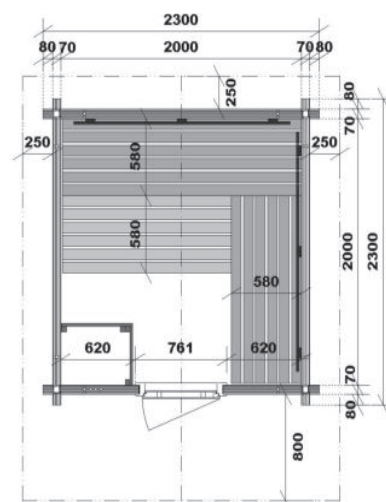
Gartensauna Terra 4

Art. Nr.: 391027



Abb.: Farbanstrich bauseits

Haus	Blockbohlen aus 70 mm nordischer Fichte mit Ecküberstand und Gewindestangen	
	Fußboden aus 24 mm starken Bodendielen	
	Grundrahmen imprägniert	
	Satteldach mit 250 mm Überstand seitlich und hinten sowie 800 mm vorne, Dachpappe, Dachschalung aus 19 mm Holzdielen, Giebelblende vorne und hinten, Firsthöhe ca. 2820 mm, Dachfläche: 9 m ² , Dachneigung: 20°	
	Eingangstür mit Isolierglas, verschließbar, mit Knaufzylinder	
	Sockelmaß ohne Ecküberstand: 2140 x 2140 mm Außenmaß mit Ecküberstand: 2300 x 2300 mm Innenfläche: 4 m ²	
Schneelast: 300 kg/m ²		
Sauna	Inneneinrichtung Norma aus Weichholz in hochwertiger Espe	
	Liegen: 580 mm breit	
	2 Rückenlehnen, 2 Kopfstützen, Lüftungsschieber mit Insektengitter	
	Zwischenbankverkleidung, Ofenschutzgitter, Fußrost moderner Eckblendschirm mit Saunalampe	
Verpackung	Maße:	l x b x h = 3500 x 1200 x 1000 mm
	Gewicht:	ca. 1250 kg



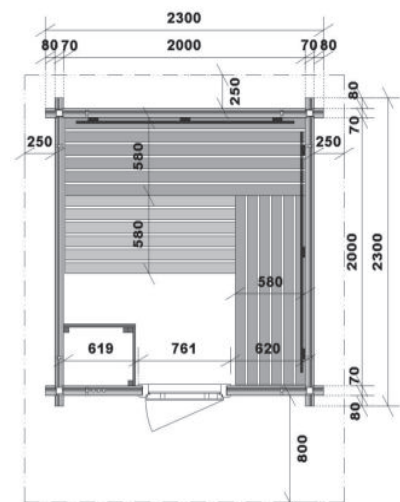
Gartensauna Terra 5

Art. Nr.: 391049



Abb.: Farbanstrich bauseits

Haus	Blockbohlen aus 70 mm nordischer Fichte mit Ecküberstand und Gewindestangen	
	Fußboden aus 24 mm starken Bodendielen	
	Grundrahmen imprägniert	
	Pultdach mit 250 mm Überstand seitlich und hinten sowie 800 mm vorne, Dachpappe, Dachschalung aus 19 mm Holzdielen, Giebelblende vorne und hinten, Firsthöhe ca. 2530 mm, Dachfläche: 8 m ² , Dachneigung: 3°	
	Eingangstür mit Isolierglas, verschließbar, mit Knäufzylinder	
	Sockelmaß ohne Ecküberstand: 2140 x 2140 mm Außenmaß mit Ecküberstand: 2300 x 2300 mm Innenfläche: 4 m ²	
	Schneelast: 300 kg/m ²	
Sauna	Inneneinrichtung Norma aus Weichholz in hochwertiger Espe	
	Liegen: 580 mm breit	
	2 Rückenlehnen, 2 Kopfstützen, Lüftungsschieber mit Insektengitter	
	Zwischenbankverkleidung, Ofenschutzgitter, Fußrost moderner Eckblendschirm mit Saunalampe	
Verpackung	Maße:	l x b x h = 3500 x 1200 x 1000 mm
	Gewicht:	ca. 1250 kg



SAUNA INNENEINRICHTUNGEN

Für die Inneneinrichtung wird ausschließlich sehr hochwertige, astarme Espe mit geringer Wärmeleitfähigkeit verwendet. Sie besteht aus drei breiten Bänken, zwei Rückenlehnen, einer Zwischenbankverkleidung, einem Ofenschutzgitter, einem Fußrost, zwei Kopfstützen und einem modernen Eckblendschirm mit Saunaleuchte.



INNENEINRICHTUNG NORMA

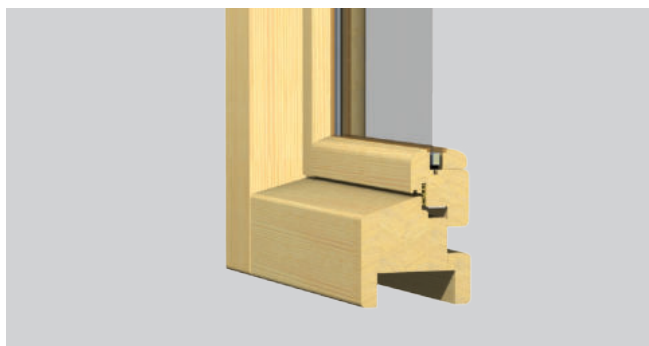
Die Basisversion



INNENEINRICHTUNG EXKLUSIV

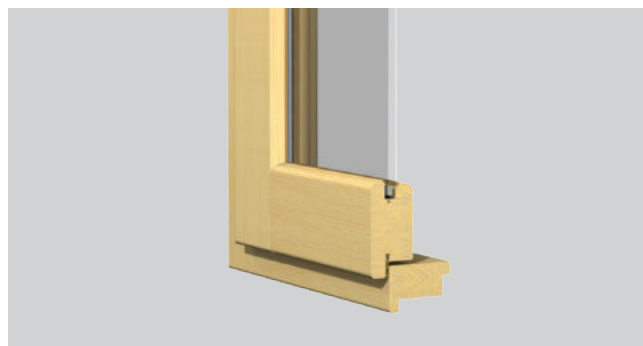
Stark gerundete Bänke und gewölbte Rückenlehnen

DETAILS FENSTER UND TÜREN



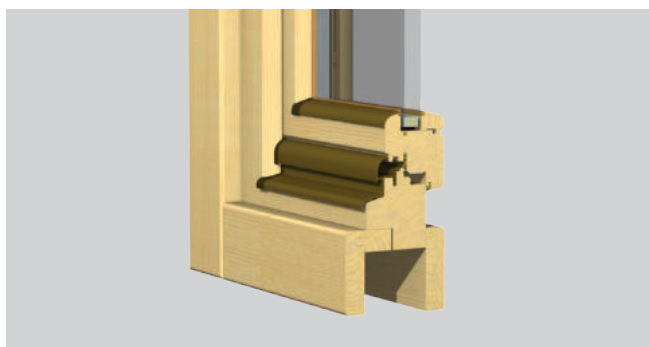
FENSTER „STANDARD“

- Rahmenprofil in stabiler Ausführung, Mehrfachverriegelung, Fenster (je nach Ausführung) mit Kipp- oder Drehkippbeschlag, Doppelisolierverglasung, Gummidichtung
- ohne Oberflächenbehandlung, Glasscheibe nicht silikoniert



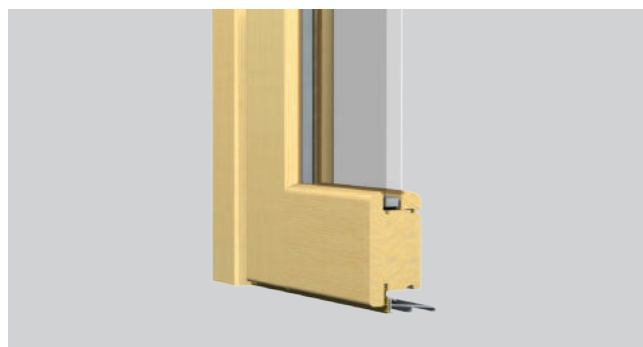
EINGANGSTÜR „STANDARD“

- Eingangstür in stabiler Ausführung
- Eintritt mit Holzschwelle, Türbänder mehrfach verstellbar, Gummidichtung, Zylinderschloss
- ohne Oberflächenbehandlung, Glasscheibe nicht silikoniert



FENSTER „EXKLUSIV“

- 68 mm Rahmenprofil, Mehrfachverriegelung, Fenster mit Kipp- oder Drehkippbeschlag
- Rahmen und Flügel mit Alu-Wasserschiene, Isolierverglasung (U-Wert =1,1 W/m²K), Gummidichtung
- Anstrich in 4 Farben möglich
- Glasscheibe silikoniert



EINGANGSTÜR „EXKLUSIV“

- Eingangstür aus einem hochwertigen, mehrfach verleimten, 68 mm starken Profil
- Eintritt mit Aluminiumschwelle, Türbänder mehrfach verstellbar, 2-fache Gummidichtung
- 5-faches Verriegelungssystem, Zylinderschloss
- Anstrich in 4 Farben möglich
- Glasscheibe silikoniert



Weiß
(RAL 9016)



Grau
(RAL 7035)



Moosgrün
(RAL 6005)



Dunkelbraun

DETAILS DER KONSTRUKTION



FUSSBODEN

- Lagerhölzer (H = 60 mm), Bodendielen aus Profilholz 24 mm stark



BLOCKBOHLENWÄNDE

- Blockbohlen aus hochwertiger, unbehandelter nordischer Fichte mit Doppelnut und -feder
- Eckverzahnung mit vierfacher Fräsung
- dauerhafte Verbindung der Blockbohlen mit Gewindestangen



DACH

- stabile Dachbalken, in nordischer Fichte für eine Schneelast bis 300 kg/m² geeignet
- Holzschalung aus 18 mm Nut- und Federbrettern
- Dachüberstand 250 mm, seitlich und hinten, vorne je nach Ausführung
- in der Standardausführung wird das Außendach ohne Isolierung geliefert, das Dach der Sauna ist jedoch immer isoliert



DACHISOLIERUNG (OPTIONAL)

- Ausführung als Zwischensparrendämmung
- 60 mm Steinwolle mit Dampfsperre
- auf der Oberseite der Dachsparren befindet sich eine dampfdurchlässige Folie mit einer Holzschalung aus 18 mm Nut- und Federbrettern
- auf der Dachinnenseite werden 15 mm Profilbretter verwendet
- Dachpappe



TIPP:

Infrarot-Wohnraumheizung für den Vorraum Ihrer Gartensauna.

Infrarot-Heizungen sind ideal zum Heizen von Gartenhäusern. Sie haben eine kurze Aufheizzeit, sind sparsam im Stromverbrauch und einfach zu montieren. Alles was Sie dafür benötigen ist ein 230 V~ Stromanschluss.

Details erhalten Sie gerne auf Anfrage.



Fordern Sie unseren aktuellen Katalog an.

www.infraworld.com



Prospekt Infrarotkabinen
und Saunen

